



Basketbalový koš MASTER® Street 305

MASSPSB-11

Uživatelský manuál



VAROVÁNÍ: Nevhodné umístění, neodborná montáž či zavěšování se na koši může vést k vážnému úrazu nebo smrti.

UPOZORNĚNÍ

Maximální zatížení obroučky je 50 kg.

Před každým použitím překontrolujte dotažení všech šroubů.

Výrobek neumísťujte do blízkosti oken a předmětů, které se mohou rozbít, či mohou být jinak poškozeny.

Toto je tréninkový prostředek, není to hračka!

Tato tréninková pomůcka je určena pouze pro domácí použití. Jakákoliv forma komerčního použití nepodléhá záručním podmínkám.

Nikdy nepoužívejte koš u vody. Použití v okolí bazénu, koupaliště či sauny je nebezpečné. Takové použití nepodléhá záručním podmínkám.

Před použitím vždy zkontrolujte, zda je výrobek v pořádku. Poškozený výrobek nepoužívejte.

Poškozené části ihned vyměňte. Používejte pouze originální náhradní díly.

Používejte koš pouze pro daný účel – basketball. Basketbal hrajte vždy opatrně a buďte pozorní ke svému okolí.

Na koš se nezavěšujte a nehoupejte. Hrozí riziko poškození výrobku a úrazu.

Bezpečnostní pokyny:

1. Zahřívací fáze: Před hrou se zahřejte a protáhněte. Chůze nebo běh kombinovaný s protahováním a základními protahovacími cviky mohou snížit riziko úrazu při sportování.
2. Oděv a obuv: Ke hře zvolte vhodný sportovní oděv a obuv. Basketbal nehrajte naboso, v sandálech či jen v ponožkách a punčocháčích.
3. Uvolňovací fáze: Po hře proveďte protahovací cvičení.
4. Bezpečnostní upozornění: Hru ihned přerušete, pokud ucítíte bolest nebo tlak na hrudi či ve svalech. Hru přerušete také při pocitech na omdlení, nevolnosti či silné bolesti. Konzultujte svůj zdravotní plán s lékařem.

Ujistěte se, že je výrobek pevně umístěn a ve stabilní poloze. Přizpůsobte tréninkový čas vašim potřebám a nikdy se nepřepínejte.

Upozornění:

Veškeré díly basketbalového koše musí být složeny podle pokynů uvedených v tomto uživatelském manuálu. Nesprávně provedená montáž může vést k vážnému zranění.

Před složením a použitím výrobku si důkladně prostudujte pokyny a upozornění uvedené v tomto manuálu. Děti by měly být při použití výrobku pod neustálým dohledem dospělé osoby.

Montáž basketbalového koše by měly provádět 2 osoby.

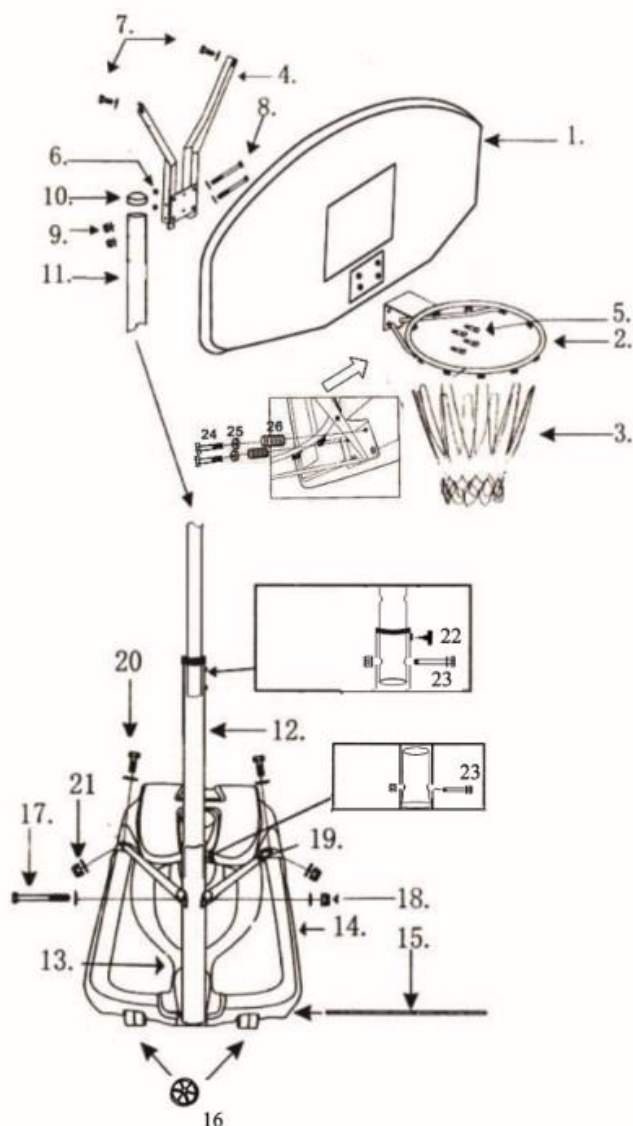
Přemístění výrobku:

- Přemísťování tohoto basketbalového koše by mělo být prováděno 2 osobami. Nedovolte dětem přemísťovat výrobek.
- Postavte se před basketbalový koš a rám nakloňte k sobě, abyste mohli výrobek přemístit po transportních kolečkách.

Varování!

NERESPEKTOVÁNÍ POKYNŮ A UPOZORNĚNÍ UVEDENÝCH V TOMTO MANUÁLE MŮŽE MÍT ZA NÁSLEDEK ÚRAZ ČI POŠKOZENÍ VÝROBKU ČI MAJETKU.

1. Nezavěšujte se na koši a nešplhejte po rámu, může dojít ke zranění či poškození majetku. Dětem nedovolte, aby šplhaly po konstrukci basketbalového koše.
2. Po dokončení montáže ihned naplňte základnu, aby byl výrobek zatížený. Nenechávejte ho nezatížený.
3. Kontrolujte stav základny, utažení uzávěru. Z poškozené základny může trhlinami unikat



voda či písek a to může vést k odlehčení základny a převržení výrobku.

4. Díly konstrukce pevně utáhněte. Nedostatečně utažené díly by se od sebe mohly během hry nebo transportu oddělit.
5. Pravidelně kontrolujte utažení všech šroubů.
6. Klimatické podmínky (vlhkost, chlad, vysoké teploty) či koroze mohou výrobek poškodit.
7. Nevhodné pro děti mladší 3 let.

Údržba

Vystavení vnějším vlivům a látkám (sůl, pesticidy, herbicidy) ovlivňuje životnost výrobku. Nadměrné či nevhodné použití ovlivňují životnost výrobku negativně a mohou vést ke zraněním či škodám na majetku.

Pravidelně kontrolujte stav basketbalového koše. Věnujte pozornost především:

- Zkontrolujte utažení všech šroubů.
- Zkontrolujte všechny díly, zdali nekorodují či nejsou poškozené (poškrábaný/ popraskaný lak).
V případě, že objevíte některé z těchto závad, postupujte následovně:
 1. Obruste korozi či popraskanou barvu brusným papírem.
 2. Místo očistěte vlhkým hadříkem a nechte uschnout.
 3. Místo ošetřete dvěma vrstvami antikorozního nátěru. Nechejte zaschnout.

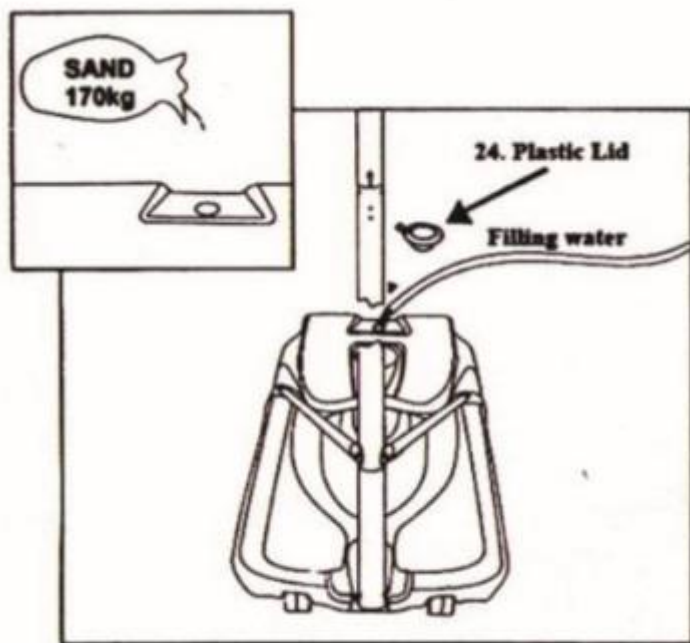
Seznam dílů:

Č.	Název	Mn.	Č.	Název	Mn.
1	Deska	1	14	Základna	1
2	Obruč	1	15	Pouzdro koleček	1
3	Sít	1	16	Transportní kolečko	2
4	Kotevní díl	1	17	Šroub M10 x 100 mm	1
5	Šroub M8 x 40 mm	2	18	Matice	1
6	Matice	4	19	Výztuž tyče	2
7	Šroub M8 x 16 mm	2	20	Šroub M8 x 20 mm	2
8	Šroub M12 x 90 mm	2	21	Matice	2
9	Matice	2	22	Plastový šroub	1
10	Koncovka	1	23	Šroub M10 x 90 mm	2
11	Horní díl tyče	1	24	Šroub M8 x 110 mm	2
12	Střední díl tyče	1	25	Pružinová podložka	2
13	Dolní díl tyče	1	26	Pružina	2

Montáž:

1. Všechny díly vyjměte z kartonu a zkontrolujte úplnost balení podle seznamu dílů. Montáž musí provádět dvě osoby.
2. Obruč (2) a kotevní díl (4) připevněte na desku (1) pomocí šroubů (5), (24) a matice (6). Pomocí šroubů (7) připevněte horní část kotevního dílu (4) k zadní části desky (1). Horní díl tyče (11) zasuňte do kotevního dílu (4a) a připevněte pomocí šroubů (8) a matic (9).
3. Horní díl tyče (11) vložte do středního dílu (12) a ten zasuňte do dolního dílu (13) podle obrázku. Díly zajistěte 4 plastovými šrouby (23) a jedním šroubem (23).
4. Na vámi zvolené místo umístěte základnu (14). Do základny umístěte pouzdro koleček (15) a kolečka (16) a následně také spodní díl tyče (13).
5. Jednu z výztuží tyče (19) připevněte ke spodnímu dílu tyče (13) pomocí šroubu (17) a matice (18). Připevněte druhou výztuž (19) k základně (4) pomocí šroubu (20) a matice (21).
6. Všechny díly pevně utáhněte.

Naplnění základny



vody přidejte jednu polévkovou lžici čistícího přípravku s chlorem. Předejdete tak tvorbě řas uvnitř základny.

Základnu umístěte na rovnou a hladkou plochu. Výrobek neumísťujte na štěrku či plochu, na které se vyskytují ostré předměty, které by mohly základnu poškodit a způsobit tak únik vody ze základny.

- Stav základny pravidelně kontrolujte.
- Před každým použitím basketbalového koše zkontrolujte množství vody v základně. V případě, že na základně objevíte prasklinu či otvor či pouze malé množství vody, výrobek umístěte na zem vodorovně, zabráníte tak náhodnému převrácení výrobku.
- Při každém naplňování základy do

Prodávající poskytuje na tento výrobek prvnímu majiteli **záruku 2 roky** ode dne prodeje.

Záruka se nevztahuje na závady vzniklé:

1. zaviněním uživatele tj. poškození výrobku nesprávnou montáží, neodbornou repasí, nesprávným užíváním
2. nesprávnou nebo zanedbanou údržbou
3. mechanickým poškozením
4. opotřebením dílů při běžném používání
5. neodvratnou událostí a živelnou pohromou
6. neodbornými zásahy
7. nesprávným zacházením, či nevhodným umístěním, vlivem nízké nebo vysoké teploty, působením vody, neúměrným tlakem a nárazy, úmyslně pozměněným designem, tvarem nebo rozměry

Copyright - autorská práva

Společnost MASTER SPORT s.r.o. si vyhrazuje veškerá autorská práva k obsahu tohoto návodu k použití. Autorské právo zakazuje reprodukci částí tohoto návodu nebo jako celku třetí stranou bez výslovného souhlasu společnosti MASTER SPORT s.r.o.. Společnost MASTER SPORT s.r.o. pro použití informací, obsažených v tomto návodu k použití nepřebírá žádnou odpovědnost za jakýkoli patent.

MASTER SPORT s.r.o.

Provozní 5560/1b

722 00 Ostrava – Třebovice

servis@mastersport.cz

MASTER[®]
SPORTS EQUIPMENT



Basketbalový koš MASTER® Street 305

MASSPSB-11

Užívateľský manuál



VAROVANIE:

Nevhodné umiestnenie, neodborná montáž či zavesovanie sa na koši môže viesť k vážnemu úrazu alebo smrti.

UPOZORNENIE

Maximálne zaťaženie obrúčky je 50 kg.

Pred každým použitím prekontrolujte dotiahnutie všetkých skrutiek.

Výrobok neumiestňujte do blízkosti okien a predmetov, ktoré sa môžu rozbiť, či môžu byť inak poškodené.

Nenechávajte deti hrať sa alebo inak manipulovať s košom bez dozoru dospeljej osoby.

Toto je tréningový prostriedok, nie je to hračka!

Táto tréningová pomôcka je určená iba pre domáce použitie. Akákoľvek forma komerčného použitia nepodlieha záručným podmienkam.

Nikdy nepoužívajte kôš pri vode. Použitie v okolí bazéna, kúpaliska či sauny je nebezpečné. Takéto použitie nepodlieha záručným podmienkam.

Pred použitím vždy skontrolujte, či je výrobok v poriadku. Poškodený výrobok nepoužívajte.

Poškodené časti ihneď vymeňte.

Používajte len originálne náhradné diely.

Používajte kôš len pre daný účel - basketbal. Basketbal hrajte vždy opatrne a buďte pozorní k svojmu okoliu.

Na kôš sa nevešajte a nekolíšte. Hrozí riziko poškodenia výrobku a úrazu.

POUŽITIE:

Uistite sa, že je výrobok pevne umiestnený a v stabilnej polohe. Prispôsobte tréningový čas vašim potrebám a nikdy sa neprepínajte.

Všetky diely basketbalového koša musí byť zložené podľa pokynov uvedených v tomto užívateľskom manuáli.

Iný spôsob montáže môže viesť k vážnemu zraneniu.

Pred zložením a použitím výrobku si dôkladne preštudujte pokyny a upozornenia uvedené v tomto manuáli. Deti by mali byť pri použití výrobku pod neustálym dohľadom dospeljej osoby.

Montáž basketbalového koša by mali vykonávať 2 osoby.

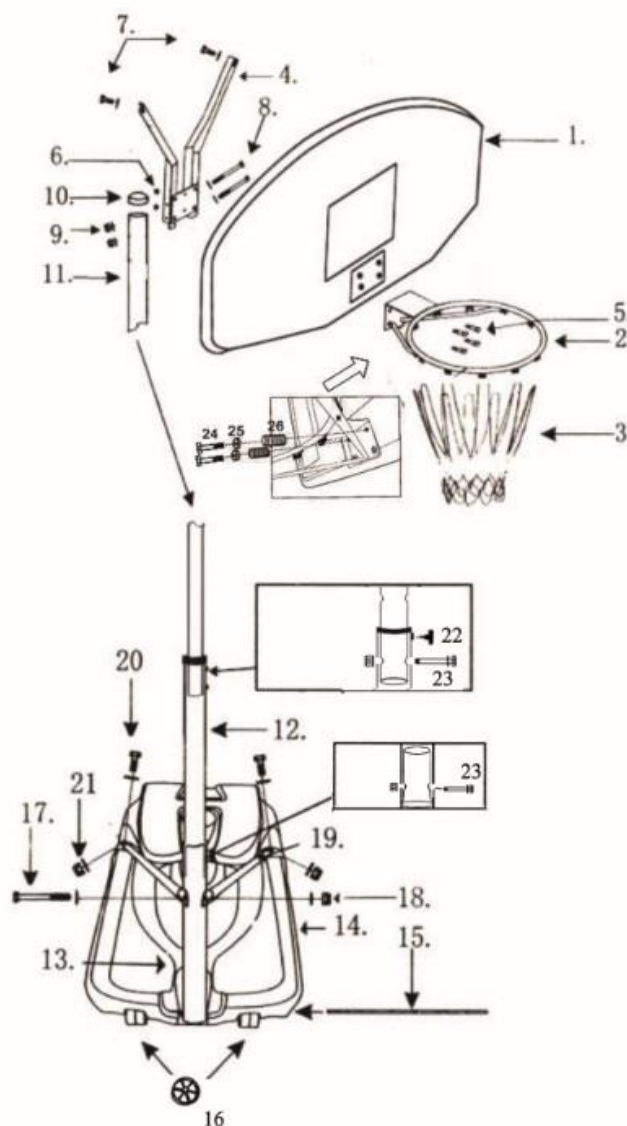
Premiestnenie výrobku:

- Premiestňovanie tohto basketbalového koša by malo byť vykonávané 2 osobami. Nedovoľte deťom premiestňovať výrobok.
- Postavte sa pred basketbalový kôš a rám nakloňte k sebe, aby ste mohli výrobok premiestniť po transportných kolieskach.

Varovanie!

Nerešpektovanie pokynov A UPOZORNENIE UVEDENÝCH V tomto manuáli môže mať za následok zranenia a poškodenia VÝROBKU ČI MAJETKU.

1. Nevešajte sa na koši a Nešplhajte po rámu, môže dôjsť k zraneniu či poškodeniu majetku. Deťom nedovoľte, aby šplhali po konštrukciu basketbalového koša.
2. Po dokončení montáže ihneď naplňte základňu, aby bol výrobok zaťažený. Nenechávajte ho nezaťažený.
3. Kontrolujte stav základne, utiahnutie uzáveru. Z poškodenej základne môže trhlinami unikať



voda či piesok a to môže viesť k odľahčeniu základne a prevráteniu výrobku.

4. Diely konštrukcie pevne utiahnite. Nedostatočne utiahnuté diely by sa od seba mohli počas hry alebo transportu oddeliť.
5. Pravidelne kontrolujte utiahnutie všetkých skrutiek.
6. Klimatické podmienky (vlhkosť, chlad, vysoké teploty) či korózia môžu poškodiť zariadenie.
7. Nevhodné pre deti mladšie ako 3 roky.
8. Basketbal hrajte vždy opatrne a buďte pozorní k svojmu okoliu.

Údržba

Vystavenie vonkajším vplyvom a látkam (soľ, pesticídy, herbicídy) ovplyvňuje životnosť výrobku. Nadmerné či nevhodné použitie ovplyvňujú životnosť výrobku negatívne a môžu viesť k zraneniam alebo škodám na majetku.

Pravidelne kontrolujte stav basketbalového koša.

Venujte pozornosť predovšetkým:

- Skontrolujte utiahnutie všetkých skrutiek.
- Skontrolujte všetky diely, či nekorodujú či nie sú poškodené (poškriabaný / popraskaný lak). V prípade, že objavíte niektoré z týchto závad, postupujte nasledovne:
 1. Obrúste koróziu či popraskanú farbu brúsnyim papierom.
 2. Miesto očistite vlhkou handričkou a nechajte uschnúť.
 3. Miesto ošetríte dvoma vrstvami antikoroźneho náteru. Nechajte zaschnúť.

Zoznam dielov:

Č.	Názov	Mn.	Č.	Názov	Mn.
1	Doska	1	14	Základňa	1
2	Obruč	1	15	Puzdro koliesok	1
3	Sieť	1	16	Transportné koliesko	2
4	Kotevný diel	1	17	Skrutka M10 x 100 mm	1
5	Skrutka M8 x 40 mm	2	18	Matica	1
6	Matica	4	19	Výstuž tyče	2
7	Skrutka M8 x 16 mm	2	20	Skrutka M8 x 20 mm	2
8	Skrutka M12 x 90 mm	2	21	Matica	2
9	Matica	2	22	Plastová skrutka	1
10	Koncovka	1	23	Skrutka M10 x 90 mm	2
11	Horní diel tyče	1	24	Skrutka M8 x 110 mm	2
12	Strední diel tyče	1	25	Pružinová podložka	2
13	Dolní diel tyče	1	26	Pružina	2

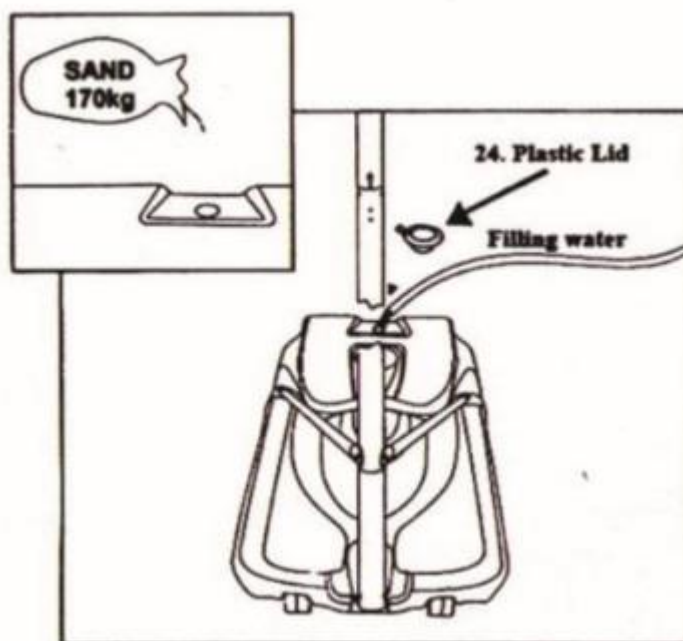
Montáž:

1. Všetky diely vyberte z kartónu a skontrolujte úplnosť balenia podľa zoznamu dielov. Montáž musí vykonávať dve osoby.
2. Obruč (2) a kotevné diel (4) pripevnite na dosku (1) pomocou skrutiek (5), (24) a matice (6). Pomocou skrutiek (7) pripevnite hornú časť kotviaceho dielu (4) k zadnej časti dosky (1). Horný diel tyče (11) zasuňte do kotviaceho dielu (4a) a pripevnite pomocou skrutiek (8) a matíc (9).
3. Horný diel tyče (11) vložte do stredného dielu (12) a ten zasuňte do dolného dielu (13) podľa obrázku. Diely zaistite 4 plastovými skrutkami (23) a jednou skrutkou (23).
4. Na vami zvolené miesto umiestnite základňu (14). Do základne umiestnite puzdro koliesok (15) a kolieska (16) a následne tiež spodný diel tyče (13).
5. Jednu z výstužou tyče (19) pripevnite k spodnému dielu tyče (13) pomocou skrutky (17) a matice (18). Pripevnite druhú výstuž (19) k základni (4) pomocou skrutky (20) a matice (21).

6. Všetky diely pevne utiahnite.

Naplnenie základne :

- Základňu umiestnite na rovnú a hladkú plochu. Výrobok neumiestňujte na štrk či plochu, na ktoré sa vyskytujú ostré predmety, ktoré by mohli základňu poškodiť a spôsobiť tak únik vody zo základne.
- Stav základne pravidelne kontrolujte.
- Pred každým použitím basketbalového koša skontrolujte množstvo vody v základni. V prípade, že na základni objavíte prasklinu či otvor či len malé množstvo vody, výrobok umiestnite na zem vodorovne, zabránite tak náhodnému prevráteniu výrobku.
- Pri každom naplňaní základy do vody pridajte jednu polievkovú lyžicu čistiaceho prípravku s chlóróm. Predídete tak tvorbe rias vo vnútri základne.



Predávajúci poskytuje na tento výrobok prvému majiteľovi záruku 2 roky odo dňa predaja.

Záruka sa nevzťahuje na závady vzniknuté:

1. zavinením užívateľa t.j. poškodenie výrobku nesprávnou montážou, neodbornou repasiou, užívaním v nesúlade so záručným listom
2. nesprávnou alebo zanedbanou údržbou
3. mechanickým poškodením
4. opotrebovaním dielov pri bežnom používaní
5. neodvratnou udalosťou a živelnou pohromou
6. neodbornými zásahmi
7. nesprávnym zaobchádzaním, či nevhodným umiestnením, vplyvom nízkej alebo vysokej teploty, pôsobením vody, neúmerným tlakom a nárazmi, úmyselne pozmeneným designom, tvarom alebo rozmermi

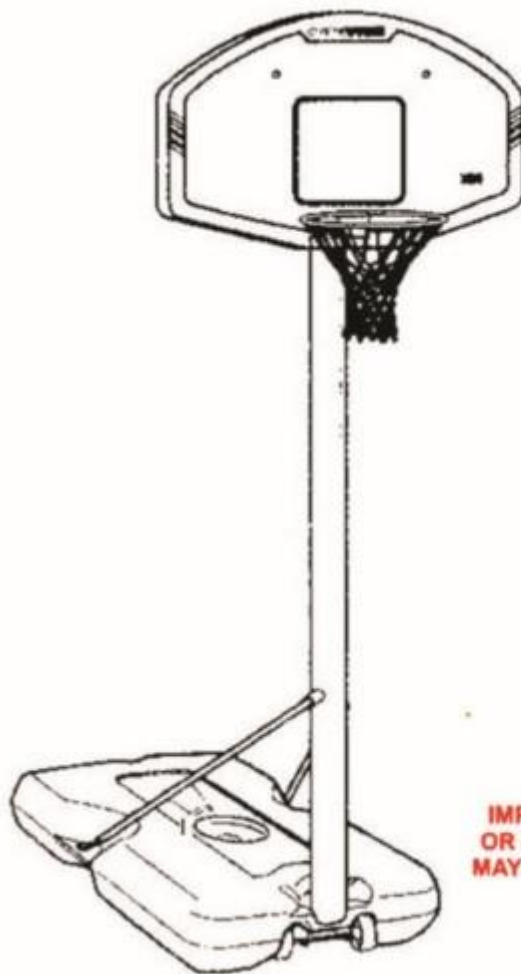
Copyright - autorské práva

Spoločnosť MASTER SPORT s.r.o. si vyhradzuje všetky autorské práva k obsahu tohoto návodu na použitie. Autorské právo zakazuje reprodukciu častí tohto návodu alebo ako celku treťou stranou bez výslovného súhlasu spoločnosti MASTER SPORT s.r.o.. Spoločnosť MASTER SPORT s.r.o. pre použitie informácií obsiahnutých v tomto návode na použitie nepreberá žiadnu zodpovednosť za akýkoľvek patent.



Portable basketball stand MASTER® Street 305

MASSPSB-11



WARNING:
IMPROPER INSTALLATION
OR SWINGING ON THE RING
MAY CAUSE SERIOUS INJURY
OR DEATH

Moving the system

- * The system should be moved by at least 2 adults capable of handling its weight. Children should not be allowed to move the system.
- * Stand in front of the system and pull the pole forward until the system is balanced on its wheels.
- * Move the system to the desired location and carefully set the base down

WARNING ! !

**FAILURE TO COMPLY WITH THESE WARNINGS COULD RESULT IN INJURY.
FAILURE TO COMPLY COULD ALSO RESULT IN PROPERTY DAMAGE.**

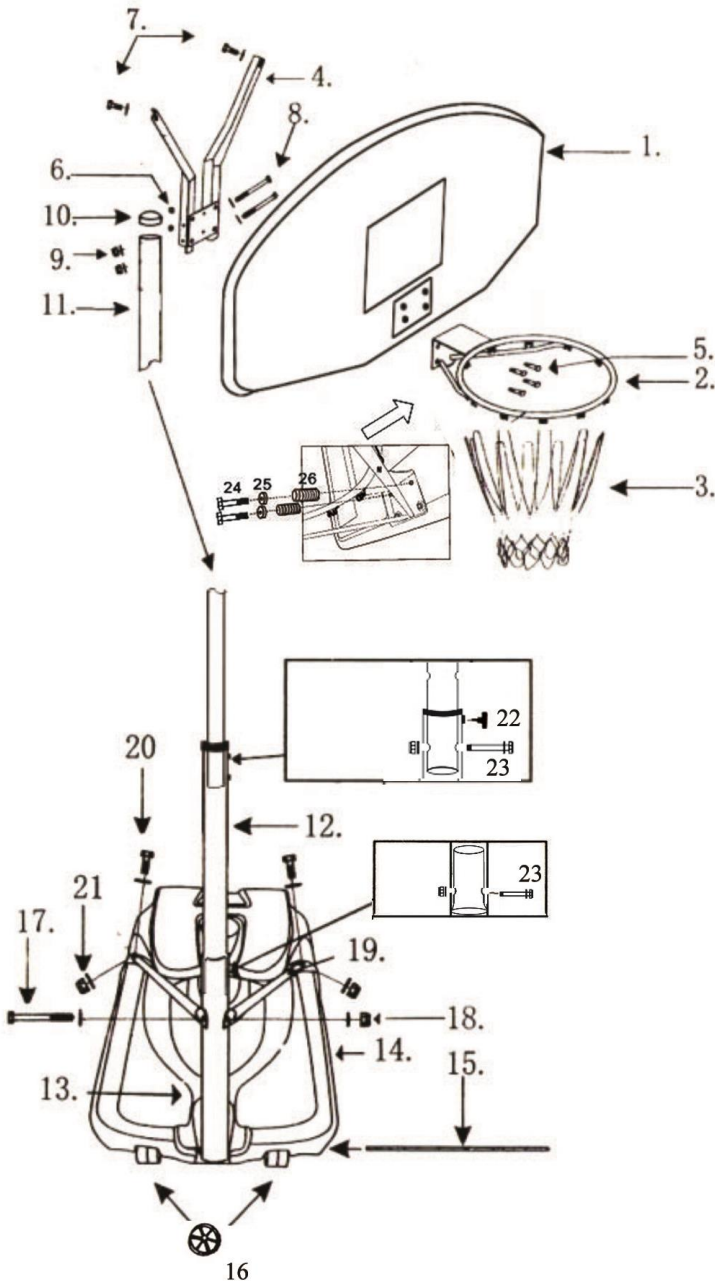
1. Never hang from the rim or climb on the pole as injury or property damage could occur. For these reasons do not perform dunking type activities on this system as it is not designed for such use. Do not allow children to climb on the basketball system.
2. Never leave the unit assembled without weight in the tank.
3. Check the base frequently for leaks or loose cap. Slow leakage could cause the system to tip over unexpectedly and damage the floor if used inside.
4. Seat the pole sections properly. Not doing so might allow the pole sections to separate during play or during transportation for this system.
5. Further check before each use if all fittings and hardware are tight
6. Climate, corrosion or misuse could result in system failure.
7. This system is not intended for children 3 and under.
8. All players must use sufficient guards when playing.

POLE CARE AND SYSTEM MAINTENANCE:

The life of your basketball system depends on many variables. The climate, exposure to corrosives such as salt, pesticides or herbicides and excessive use or misuse can all contribute to pole failure, which may cause property damage or personal injury.

Check your basketball system frequently for loose hardware, excessive wear and signs of corrosion. For safety reasons and to prolong the life of your basketball system, you must take the following preventive measures:

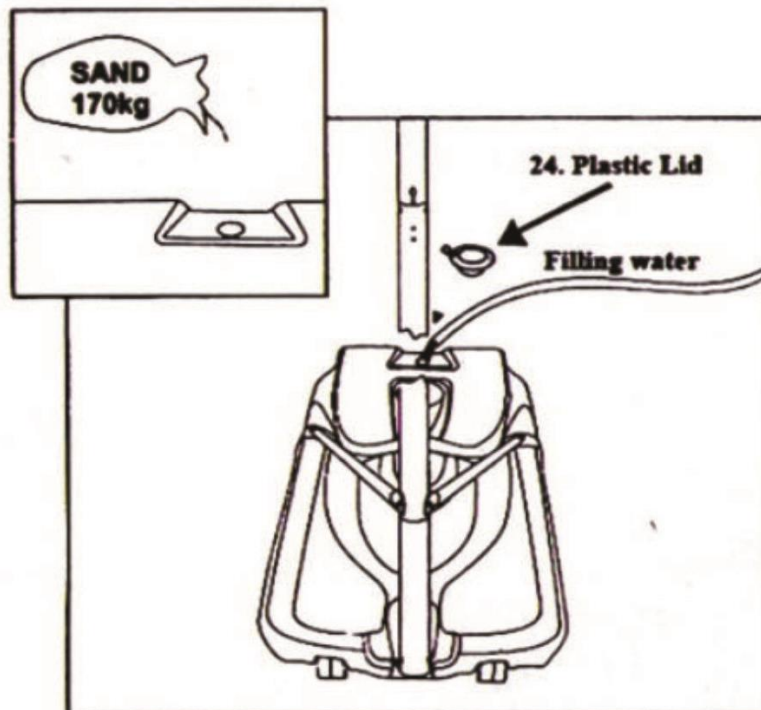
- * Check all nuts and bolts. If any are loose, tighten them.
- * Check all pole sections for visible rust, chipped or cracked paint. If either are present, do the following:
 1. Use an emery cloth to completely remove any rust or chipped paint.
 2. Clean the area with a damp cloth and allow it to dry.
 3. Apply two coats of a rust preventative, high gloss enamel to the area. Allow the paint to dry between two coats.



- 1.Board X1
- 2.Ring X1
- 3.Net X1
- 4.Board Bracket X1
- 5.Bolt X2 (M8 X 40mm)
- 6.Nut X4
- 7.Bolt X2 (M8 X 16mm)
- 8.Bolt X2 (M12 X 90mm)
- 9.Nut X2
- 10.Cap X1
- 11.Top Pole X1
- 12.Middle Pole X1
- 13.Bottom Pole X1
- 14.Base X1
- 15.Wheel Shaft X1
- 16.Wheel X2
- 17.Bolt X1 (M10 X 100mm)
- 18.Nut X1
- 19.Pole Brace X2
- 20.Bolt X2 (M8 X 20mm)
- 21.Nut X2
- 22.Plastic Bolt X 1
- 23. Bolt×2(M10×90mm)
- 24.Bolt×2(M8×110mm)
- 25.Spring washer×2
- 26.Spring ×2

Assembly Steps

1. Open the carton, find out all the parts listed on page 3, two adults are required for assembly.
2. Fix ring(2) and board bracket(4) on board(1) by bolts(5)(24) and nuts(6). After that, use bolts(7) to fix the top of board bracket(4) on the back of board(1) tightly. Insert top pole(11) into board bracket(4), fix them by bolts(8) and nuts(9).
3. Insert top pole(11) on the top of middle pole(12), then join the middle pole(12) and bottom pole(13) as show, fix these poles together by 4 pcs plastics bolts(22) and 1pc bolts(23).
4. Place the base(14) on a chosen playing ground, the surface beneath the base should be horizontal. Insert the wheel shaft(15) into wheel (16), base(14) and end of bottom pole (13) orderly.
5. Fix one end of the 2pcs pole braces(19) on bottom pole(13) by bolt(17) and nut(18). Then fix another end of the 2pcs pole braces(19) on base(14) by bolt(20) and nut(21).
6. Tighten



WHEN USING WATER:

- Place the base on a smooth surface only! Without gravel or other sharp objects which could puncture the base and cause leakage.
- Check the base frequently for cracks and punctures.
- Always check the water level before the game. If a leak is found or the water level is low, lay the system onto the ground so that it can't tip over.
- Add a tablespoon of chlorine bleach to the water each time the base is filled with water. This prevents algae forming inside the base.

WARRANTY

for other countries

The product is warranted for 24 months following the date of delivery to the original purchaser.

This warranty does not apply to damages caused by misuse of this product, accidental or intentional damage, neglect or commercial use.

Excluded from this warranty is liability for consequential property or commercial damages or for damages for loss of use.

This warranty is valid only to the original purchaser and under normal use.

Repairs must be made by an authorized dealer, otherwise this warranty void.

© COPYRIGHT

MASTER SPORT s.r.o. retains all rights to this Owner's Manual. No text, details, or illustrations from this manual may be either reproduced, distributed, or become the subject of unauthorized use for commercial purposes, nor may they be made available to others.

Reproduction prohibited!

Address of local distributor:





MASTER® kosárlabdapalánk Street 305

MASSPSB-11

Használati útmutató



FIGYELMEZTETÉS: a nem megfelelő elhelyezés, összeszerelés, ugrálás a kosárgyűrűre komoly személyi sérüléshez, halálesethez is vezethet!

FIGYELEM

Kosárgyűrű maximális teherbírása: 50 kg.

Minden használat előtt ellenőrizze, hogy minden csavar megfelelően van-e meghúzva!

A kosárgyűrűt ne helyezze el ablakok, illetve olyan tárgyak közelébe, amelyek törékenyek vagy más módon sérülékenyek!

A jelen termék edzésre szolgál, nem játékszer!

A jelen sporteszköz kizárólag otthoni használatra készült. Bármilyen üzleti célú használat kizárja a jótállás érvényesítését!

A kosárlabdapalánkot ne használja víz közelében! Használat a medence, strand vagy szauna közelében veszélyes! Ilyen használat kizárja a jótállás érvényesítését!

Minden használat előtt ellenőrizze, hogy minden csavar megfelelően van-e meghúzva! Sérült terméket tilos használni!

A sérült alkatrészeket azonnal cserélje ki! Kizárólag eredeti alkatrészeket használjon!

A kosárlabdapalánkot kizárólag eredeti rendeltetési céljára használja – kosárlabdázáshoz. Mindenkor óvatosan kosárlabdázzon, legyen tekintettel a környezetére!

A kosárpalánkra ne kapaszkodjon fel, ne hintázzon rajta! A termék megsérülhet, fennáll a baleset veszélye!

Biztonsági utasítások:

1. Bemelegítési fázis: Minden kosárlabdajáték előtt melegítsen be, végezzen nyújtó gyakorlatokat. A gyaloglás vagy nyújtó és bemelegítő gyakorlatokkal kombinált futás csökkenti a személyi sérülés kockázatát.

2. Ruházat és cipő: Sportoláshoz használjon megfelelő sportruházatot és sportcipőt! A kosárlabdajátékot ne játssza mezítláb, szandálban, csak zokniban vagy harisnyanadrágban!

3. Nyújtó fázis: Edzés után végezzen nyújtó gyakorlatokat!

4. Biztonsági figyelmeztetés: Azonnal hagyja abba a játékot, ha mellkasi fájdalmat vagy nyomást, illetve izomfájdalmat érez! A játékot hagyja abba akkor is, ha szédül, rosszul van, vagy erős fájdalmat érez! Az edzésprogramot konzultálja meg orvosával!

Ellenőrizze, hogy a termék megfelelően, stabil pozícióban van-e rögzítve! Az edzés idejét igazítsa a szükségleteihez, az edzést ne vigye túlzásba!

Figyelmeztetés:

A kosárlabdapalánkot a jelen használati útmutató szerint kell összeszerelni! A nem megfelelő összeszerelés komoly személyi sérüléshez vezethet!

Összeszerelés és a használat előtt figyelmesen olvassa el a biztonsági figyelmeztetéseket és utasításokat! Felöltött felügyelete nélkül a gyermekeknek tilos a termékkel játszani!

A kosárlabdapalánk összeszerelését 2 felnőtt személy végezze!

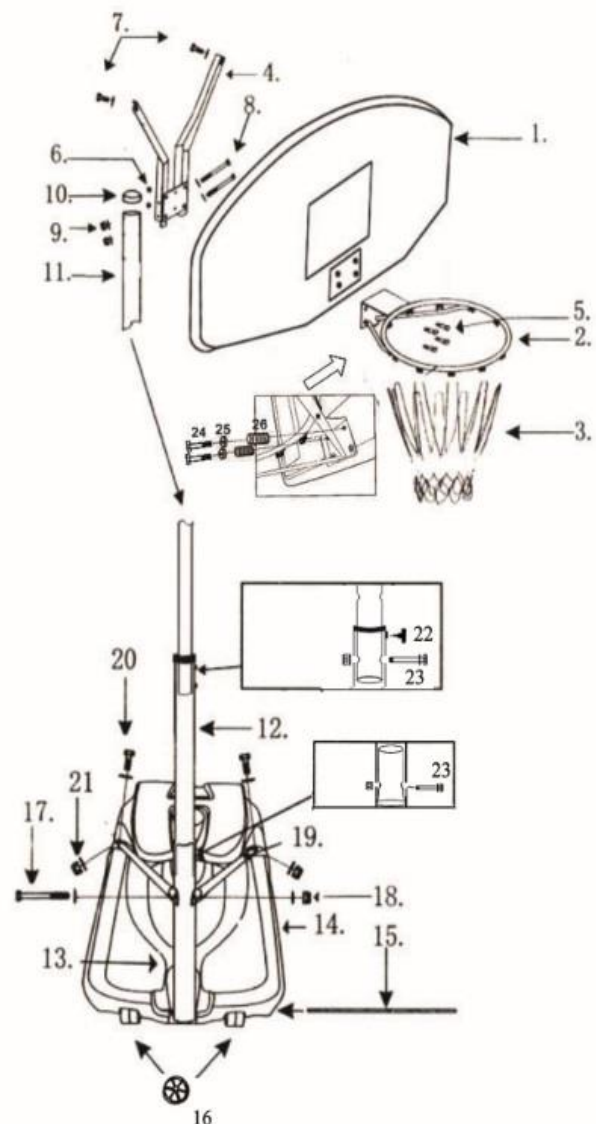
Kosárlabdapalánk áthelyezése:

- A kosárlabdapalánk áthelyezését 2 felnőtt személy végezze. Ne engedje, hogy a terméket gyermekek helyezték át!
- Álljon a kosárlabdapalánk elé, a keretet döntse el maga felé, hogy a kosárlabdapalánkot a kerek segítségével át tudja helyezni.

Figyelem!

JELLEN HASZNÁLATI UTASÍTÁSBAN FOGLALT UTASÍTÁSOK ÉS FIGYELMEZTETÉSEK BE NEM TARTÁSA SZEMÉLYI SÉRÜLÉSHEZ, A TERMÉK SÉRÜLÉSÉHEZ VAGY ANYAGI KÁRHOZ VEZETHET!

1. Ne kapaszkodjon bele a kosárgyűrűbe, ne másszon fel a kereten, mert fennáll a személyi sérülés vagy anyagi kár veszélye! Ne engedje, hogy a gyermekek felmásszanak a kosárlabdapalánkra!



2. Összeszerelés után a talpazatot azonnal töltsse fel vízzel vagy homokkal, hogy biztosítva legyen a kosárlabdapalánk stabilitása! Ne használja nehezék nélkül!
3. Ellenőrizze a talpazat állapotát, a zárókupak meghúzását. Sérült talpazatból réseken kiszivároghat a víz, ez által a talpazat nem lesz megfelelően leterhelve, ami a kosárlabdapalánk felborulásához vezethet. A sérült terméket ne használja!
4. Erősen húzza meg a szerkezet minden elemét! A játék, illetve a kosárlabdapalánk áthelyezése alatt a nem megfelelően meghúzott alkatrészek elválhatnak egymástól!
5. Rendszeresen ellenőrizze, hogy minden csavar megfelelően van-e meghúzva!
6. A környezeti körülmények (nedvesség, hideg, magas hőmérséklet), illetve a korrózió kárt okozhat a termékben!
7. Gyermekek 3 éves kor alatt ne használják a terméket!

Karbantartás

A kosárlabdapalánk élettartama több tényezőtől függ: időjárási viszonyok, különböző anyagok hatása (só, növényvédő és gyomirtó szerek). A túlzott használat vagy a nem rendeltetés céljára történő használat negatív hatással van a termék élettartamára, ennek következtében fennáll az anyagi kár, illetve a személyi sérülés veszélye! Rendszeresen ellenőrizze a kosárlabdapalánk állapotát! Különösen az alábbiakra való tekintettel:

- Ellenőrizze, hogy minden csavar megfelelően van-e meghúzva!
- Rendszeresen ellenőrizze minden elemet, hogy nincs-e rajtuk korrózió vagy más sérülés nyoma (karcolások/ repedések). Abban az esetben, ha valamilyen sérülést észlel, az alábbiak szerint járjon el:
 1. A korrózió nyomait vagy a megrepedezett festéket távolítsa el csiszoló papírral.
 2. Az érintett felületet törölje át nedves törlőkendővel, és hagyja megszáradni.
 3. Az érintett felületre vigyen fel 2 rétegben korrózióvédő szert. Hagyja megszáradni.

Alkatrészek jegyzéke:

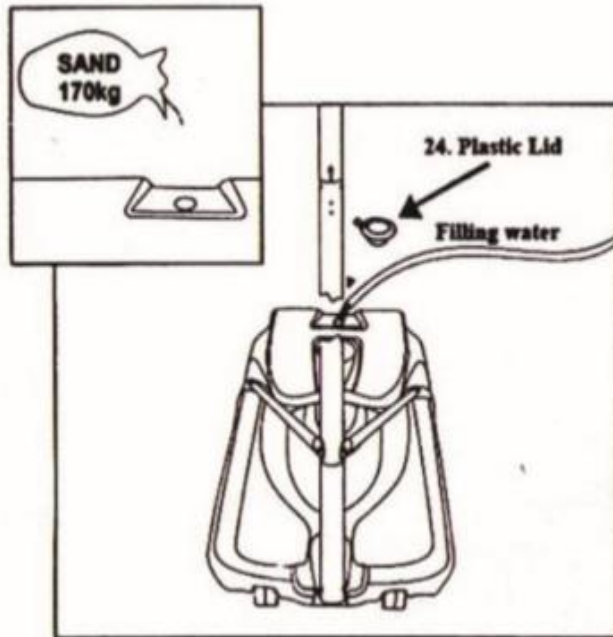
Sz.	Megnevezés	Db	Sz.	Megnevezés	Db
1	Palánk	1	14	Talpazat	1
2	Kosárgyűrű	1	15	Keréktok	1
3	Kosárháló	1	16	Kerék	2
4	Rögzítő konzol	1	17	Csavar M10 x 100 mm	1
5	Csavar M8 x 40 mm	2	18	Csavaranya	1
6	Csavaranya	4	19	Támaszték	2
7	Csavar M8 x 16 mm	2	20	Csavar M8 x 20 mm	2
8	Csavar M12 x 90 mm	2	21	Csavaranya	2
9	Csavaranya	2	22	Műanyag csavar	1
10	Zárókupak	1	23	Csavar M10 x 90 mm	2
11	Rúd felső része	1	24	Csavar M8 x 110 mm	2
12	Rúd közbenső része	1	25	Rugós alátét	2
13	Rúd alsó része	1	26	Rugó	2

Összeszerelés:

1. Nyissa ki a dobozt, vegyen ki minden alkatrészt, és a fenti alkatrészejegyzék szerint ellenőrizze, hogy minden alkatrész megvan-e. Jelen termék összeszerelését 2 felnőtt személy végezze!
2. A kosárgyűrűt (2) és a konzolt (4) rögzítse a palánkhöz (1), ehhez használja a csavarokat (5 és 24) és a csavaranyákat (6). Csavarok (7) segítségével rögzítse a konzol felső részét (4) a palánk hátoldalához (1). A rúd felső részét (11) tolja össze a konzollal (4), és rögzítse csavarokkal (8) és csavaranyákkal (9).

3. A rúd felső részét (11) tolja össze a közbenső rúddal (12), utána tolja össze a rúd alsó részével (13) – az ábrán látható módon. Az elemeket rögzítse 4 db műanyag csavarral (23) és 1 db csavarral (23).
4. A talpazatot (14) helyezze a kiválasztott helyre. A talpazatba helyezze a keréktokot (15) és a kerekeket (16), utána a rúd alsó részét is (13).
5. A támaszték egyik végét (19) rögzítse a rúd alsó részéhez (13), ehhez használja a csavart (17) és a csavaranyát (18). A támaszték másik végét (19) rögzítse a talpazathoz (14), ehhez használja a csavart (20) és a csavaranyát (21).
6. Minden elemet erősen húzza meg!

Talpazat feltöltése



A talpazatot kizárólag sima felületre helyezze! Az adott helyen ne legyenek kavicsok vagy más éles tárgyak, melyek átszúrhatják a talpazatot, és szivárgást okozhatnak.

- Rendszeresen ellenőrizze a talpazat állapotát!
- A játék előtt mindig ellenőrizze, mennyi víz van a talpazatban. Ha kevés a víz, esetleg repedést talált, a kosárlabdapalánkot helyezze a talajra úgy, hogy ne tudjon felborulni!
- Minden alkalommal, amikor a talpazatban víz van, tegyen a vízhez 1 kanál klórt! Ezzel megakadályozza az algásodást.

Jelen termékre eladó az első tulajdonosnak **2 év** jótállást nyújt, az eladás napjától számítva.

A jótállás nem vonatkozik az alábbiak következtében keletkezett meghibásodásokra:

1. felhasználó hibájából keletkezett sérülések, azaz a termék meghibásodása a helytelen összeszerelés, szakszerűtlen javítás, a nem rendeltetésszerű használat
2. nem megfelelő vagy elmaradt karbantartás
3. mechanikai sérülések
4. egyes részek természetes kopása mindennapos használat következtében
5. elkerülhetetlen esemény, természeti katasztrófa
6. szakszerűtlen beavatkozások
7. nem megfelelő használat vagy alkalmatlan elhelyezés, túl alacsony vagy túl magas hőmérséklet, víz hatása, aránytalan nyomás vagy ütések, szándékosan megváltoztatott design, forma vagy méretek

Copyright – szerzői jogok

A MASTER SPORT s.r.o. társaság a jelen használati útmutató tartalmához kapcsolódó minden szerzői jogot fenntartja. A szerzői jog megtiltja a jelen használati útmutató bármely részének, illetve egészének másolását harmadik fél által, a társaság előzetes és kifejezett hozzájárulása nélkül. A MASTER SPORT s.r.o. társaság nem vállal felelősséget a jelen használati útmutatóban közölt információk felhasználásáért, bármilyen szabadalomért nem vállal semmilyen felelősséget.



Coș de baschet MASTER® Street 305

MASSPSB-11

Manual de utilizare



AVERTISMENT: Amplasarea necorespunzătoare, asamblarea necorespunzătoare sau agățarea de coș poate duce la răniri grave sau deces.

ÎNȘTIINȚARE

Sarcina maximă a cercului este de 50 kg.

Verificați strângerea tuturor șuruburilor înainte de fiecare utilizare.

Nu așezați produsul lângă ferestre și obiecte care se pot rupe sau se pot deteriora în alt mod.

Acesta este un instrument de antrenament, nu o jucărie!

Acest ajutor de instruire este destinat numai pentru uz casnic. Orice formă de utilizare comercială nu este supusă condițiilor de garanție.

Nu folosiți niciodată coșul lângă apă. Utilizarea în apropierea unei piscine, piscine sau saune este periculoasă. O astfel de utilizare nu este supusă condițiilor de garanție.

Verificați întotdeauna dacă produsul este în stare bună înainte de utilizare. Nu utilizați un produs deteriorat.

Înlocuiți imediat piesele deteriorate. Folosiți numai piese de schimb originale.

Folosiți coșul numai pentru scopul dat - baschet. Joacă întotdeauna baschet cu atenție și fii conștient de împrejurimile tale.

Nu agățați sau legănați de coș. Există riscul de deteriorare și rănire a produsului.

Instrucțiuni de siguranță:

1. Faza de încălzire: Încălziți-vă și întindeți-vă înainte de joc. Mersul pe jos sau alergatul combinat cu stretching și exerciții de bază de întindere pot reduce riscul de accidentări sportive.
2. Îmbrăcăminte și încălțăminte: Alegeți îmbrăcăminte și încălțăminte sport potrivite pentru joc. Nu juca baschet desculț, în sandale sau doar în șosete și colanți.
3. Faza de relaxare: Faceți exerciții de întindere după joc.
4. Avertisment de siguranță: Opriti imediat jocul dacă simțiți durere sau presiune în piept sau în mușchi. Nu mai jucați dacă vă simțiți leșin, greață sau durere severă. Consultați-vă planul de sănătate cu medicul dumneavoastră.

Asigurați-vă că produsul este așezat ferm și într-o poziție stabilă. Adaptați timpul de antrenament la nevoile dvs. și nu schimbați niciodată.

Înștiințare:

Toate părțile coșului de baschet trebuie asamblate conform instrucțiunilor din acest manual de utilizare. Asamblarea incorectă poate duce la vătămări grave.

Înainte de a asambla și utiliza produsul, citiți cu atenție instrucțiunile și avertismentele din acest manual. Copiii trebuie să fie sub supravegherea constantă a unui adult atunci când folosesc produsul.

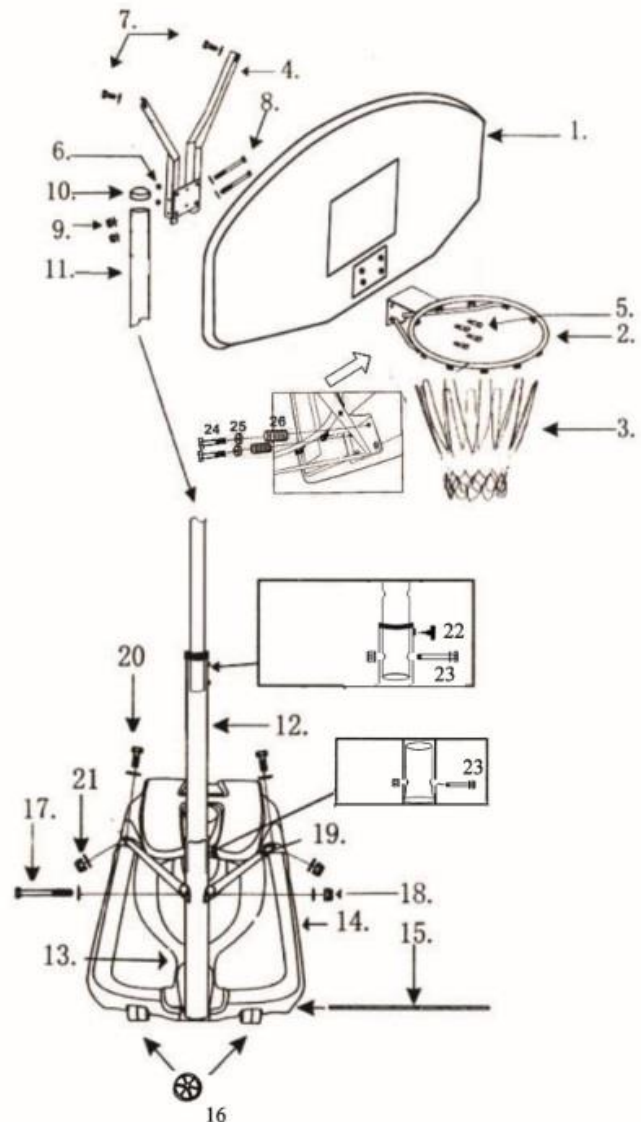
Asamblarea coșului de baschet trebuie făcută de 2 persoane.

Mutarea produsului:

- Mutarea acestui coș de baschet trebuie făcută de 2 persoane. Nu permiteți copiilor să miște produsul.
 - Stați în fața coșului de baschet și înclinați cadrul spre dvs. pentru a muta produsul pe roțile de transport.
- Avertizare!

NERESPECTAREA INSTRUCȚIUNILOR ȘI AVERTISMENTĂRILOR DIN ACEST MANUAL POATE REZULTA LA RANĂNI SAU LA DETERMINAREA PRODUSULUI SAU A PROPRIETĂȚII.

1. Nu agățați de coș și nu vă cățărați pe cadru, pot apărea vătămări sau daune materiale. Nu permiteți copiilor să se cațere pe structura coșului de baschet.
2. După finalizarea asamblării, umpleți imediat baza pentru a încălca produsul. Nu-l lăsa neîmpovărat.
3. Verificați starea bazei, strângerea capacului. Apa sau nisipul poate ieși din baza deteriorată prin fisuri și acest lucru poate duce la luminarea bazei și rasturnarea produsului.



4. Strângeți ferm părțile structurii. Piesele insuficient strânse se pot separa unele de altele în timpul jocului sau transportului.
5. Verificați periodic strângerea tuturor șuruburilor.
6. Condițiile climatice (umiditate, frig, temperaturi ridicate) sau coroziunea pot deteriora produsul.
7. Nu este potrivit pentru copiii sub 3 ani.

Întreținere

Expunerea la influențe și substanțe externe (sare, pesticide, erbicide) afectează durata de viață a produsului. Utilizarea excesivă sau necorespunzătoare afectează negativ durata de viață a produsului și poate duce la răniri sau daune materiale.

Verificați regulat starea coșului de baschet. Acordați o atenție deosebită:

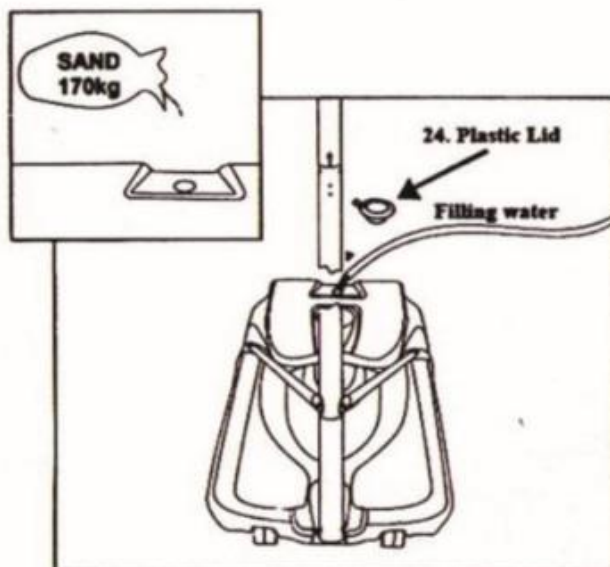
- Verificați dacă toate șuruburile sunt strânse.
- Verificați toate piesele pentru coroziune sau deteriorare (vopsea zgâriată/crăpată). În cazul în care descoperiți oricare dintre aceste defecțiuni, procedați după cum urmează:
 1. Slefuiți coroziunea sau vopseaua crăpată cu șmirghel.
 2. Curățați zona cu o cârpă umedă și lăsați-o să se usuce.
 3. Tratați zona cu două straturi de vopsea anticorozivă. Se lasă să se usuce.

Lista de componente:

N.	Nume	Can..	N.	Nume	Can.
1	Farfurie	1	14	Baza	1
2	Cerc	1	15	Carcasă roată	1
3	A coase	1	16	Roata de transport	2
4	Partea ancora	1	17	Șurub M10 x 100 mm	1
5	Șurub M8 x 40 mm	2	18	Nuca	1
6	Nuca	4	19	Bara de armare	2
7	Șurub M8 x 16 mm	2	20	Șurub M8 x 20mm	2
8	Șurub M12 x 90 mm	2	21	Nuca	2
9	Nuca	2	22	Șurub de plastic	1
10	Sufix	1	23	Șurub M10 x 90 mm	2
11	Partea superioară a tijei	1	24	Șurub M8 x 110 mm	2
12	Partea de mijloc a tijei	1	25	Șaibă de primăvară	2
13	Partea inferioară a tijei	1	26	Arc	2

Construcție:

1. Scoateți toate piesele din cutie și verificați dacă pachetul este complet conform listei de piese. Instalarea trebuie efectuată de două persoane.



2. Atașați inelul (2) și partea de ancorare (4) la placa (1) folosind șuruburi (5), (24) și piulițe (6). Folosind șuruburi (7), atașați partea superioară a piesei de ancorare (4) pe spatele plăcii (1). Introduceți partea superioară a tijei (11) în partea de ancorare (4a) și fixați cu șuruburi (8) și piulițe (9).
3. Introduceți partea superioară a tijei (11) în partea de mijloc (12) și glisați-o în partea

- inferioară (13) așa cum se arată în imagine. Fixați piesele cu 4 șuruburi din plastic (23) și un șurub (23).
4. Așezați baza (14) în locația dorită. Așezați carcasa roții (15) și roțile (16) în bază, urmate de partea inferioară a tijei (13).
 5. Atașați una dintre armăturile tijei (19) la partea inferioară a tijei (13) folosind un șurub (17) și o piuliță (18). Atașați al doilea suport (19) la bază (4) cu șurubul (20) și piulița (21).
 6. Strângeți bine toate piesele.

Umplerea bazei

Așezați baza pe o suprafață plană și netedă. Nu așezați produsul pe pietriș sau pe o suprafață cu obiecte ascuțite care ar putea deteriora baza și ar putea cauza scurgerea apei din bază.

- Verificați regulat starea bazei.

- Înainte de fiecare utilizare a coșului de baschet, verificați cantitatea de apă din bază. Dacă găsiți o fisură sau o gaură în bază sau doar o cantitate mică de apă, așezați produsul orizontal pe pământ pentru a preveni răsturnarea accidentală a produsului.

- Adăugați o lingură de detergent cu clor în apă de fiecare dată când umpleți bazele. Acest lucru va preveni formarea de alge în interiorul bazei.

Vânzătorul garantează acest produs primului proprietar timp de 2 ani de la data vânzării.

Garanția nu acoperă defectele care rezultă din:

1. din vina utilizatorului, adică deteriorarea produsului din cauza asamblării incorecte, recondiționării necorespunzătoare, utilizării neconforme cu certificatul de garanție
2. întreținere necorespunzătoare sau neglijată
3. deteriorări mecanice
4. uzura și deteriorarea pieselor în timpul utilizării normale
5. evenimente inevitabile și dezastre naturale
6. intervenție neprofesionistă
7. manipulare sau amplasare necorespunzătoare, expunere la temperaturi scăzute sau ridicate, expunere la apă, presiune și impact excesiv, modificarea intenționată a designului, formei sau dimensiunilor

